

TLV®

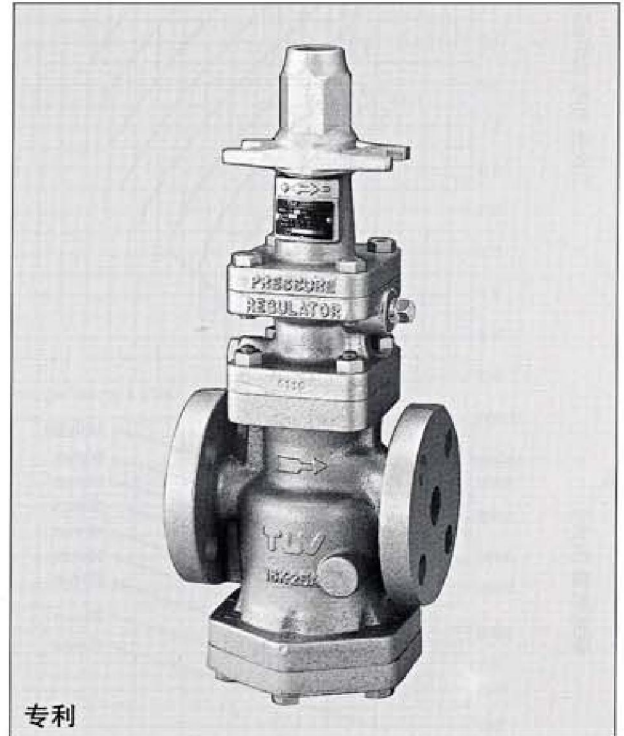
蒸汽减压阀

型号 COSR-21

特点

该种采用先进技术的减压阀、能对蒸汽压力进行准确的控制和调节。

1. 专利设计的自动对中、吸震的球形活塞及技术领先的先导阀结构、即便在恶劣的工况中也能保证二次蒸汽压力的精确度。
2. 主要内件均由不锈钢制成、使用寿命长。
3. 先导阀内部装有大流通面积过滤网、保证无故障工作。
4. 内置二次压力平衡管、无需外装压力平衡管。
5. 65mm及以上的COSR-21型减压阀内置消音器、降低噪音。



专利

规格

型号	COSR-21	
连接方式	法兰	
口径 (mm)	15、20、25、32、40、50、65、80、100	
阀体材质	球墨铸铁	
最大工作压力 (MPaG)	PMO	2.1
最大工作温度 (°C)	TMO	220
一次压力范围 (MPaG)	1.35-2.1	
压力调整范围 (须符合所有条件)	一次压力的10-84%之间、且不小于0.55MPaG	
	最大压差为0.85MPa	
最小可调整流量	额定流量的5% (65mm-100mm: 额定流量的10%)	

受压外壳的设计条件 (非工作条件): 最大允许压力 (MPaG) PMA: 2.1 最大允许温度 (°C) TMA: 220

1MPa = 10.197 kg/cm²



注意

为避免非正常操作、事故或人身伤害、请不要超越规格范围使用本产品。如果使用国家或地区的技术标准或法规对上述规格有特殊规定时、该产品应遵照当地规定使用。

Cv值

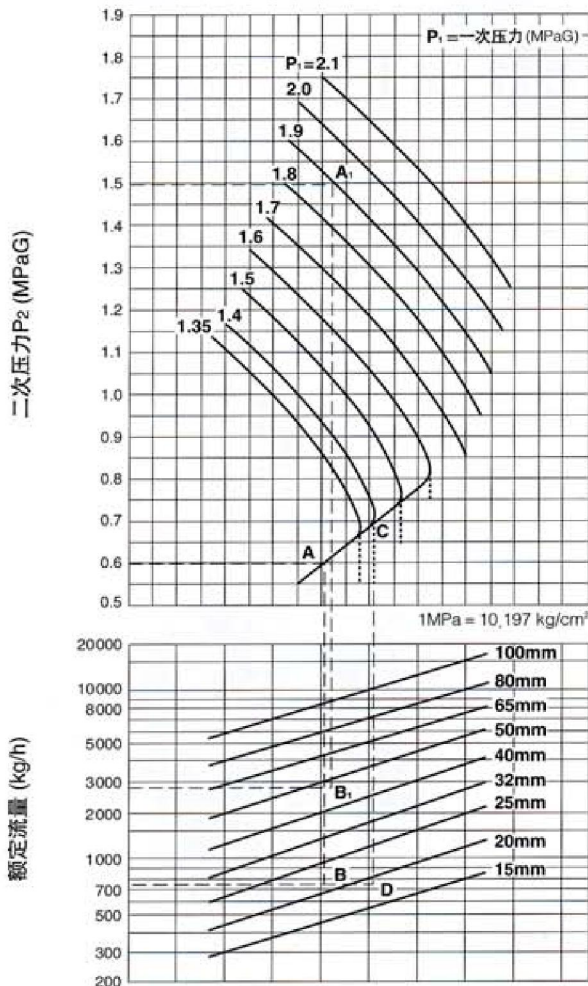
口径 (mm)	15	20	25	32	40	50	65	80	100
Cv (US)	3.8	6.9	11.1	15.5	24.0	37.2	59.3	85.0	128
Cv (UK)	3.2	5.7	9.2	12.9	20.0	31.0	49.4	70.8	107
Kvs (DIN)	3.3	5.9	9.5	13.3	20.6	31.9	50.8	72.9	110



注意

上表所列Cv值和Kvs值为阀门破损完全打开时的值。这些数据不能作为COSR-21选型时的依据、仅作为安全阀选型计算时的参数。

选型表



选型示例

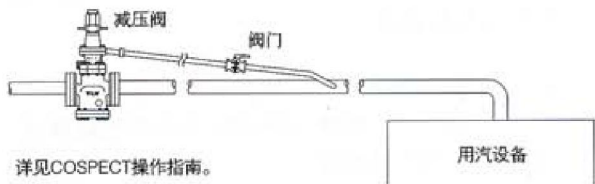
大于1.6MPaG

一次压力为1.9MPaG、设定压力1.5MPaG、饱和蒸汽流量2800kg/h、试选型。

1. 首先找到一次压力 (1.9MPaG) 和设定压力 (1.5MPaG) 的交点 A1。沿着A1垂直向下画一条直线、与流量2800kg/h相交、得出交点B1。
2. 由于B1位于40mm和50mm之间、故选择较大口径、即50mm。

P_1 小于1.6MPaG

安装一根10mm外置二次压力平衡管可以增强COSR-21的压力感应性能、表中虚点线即为可能获得的增量(条件： $P_2 < 1/2 P_1$)。



详见COSPECT操作指南。

示例：一次压力为1.4MPaG、设定压力0.6MPaG、饱和蒸汽流量750kg/h、试选型。

内置二次压力平衡管

1. 首先找到一次压力 (1.4MPaG) 和设定压力 (0.6MPaG) 的交点 A。沿着A垂直向下画一条直线、与流量750kg/h相交、得出交点B。
2. 由于B位于20mm和25mm之间、故选择较大口径、即25mm。

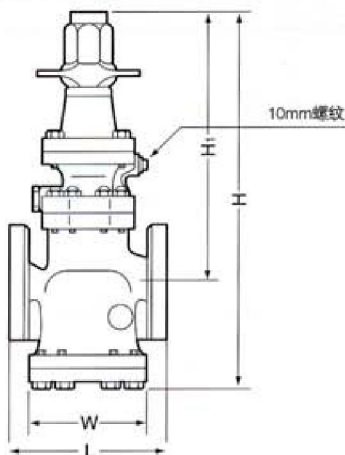
外置二次压力平衡管

1. 首先找到一次压力 (1.4MPaG) 曲线上的点C。沿着C垂直向下画一条直线、与流量750kg/h相交、得出交点D。
2. 由于D位于15mm和20mm之间、故选择较大口径、即20mm。

1MPa = 10.197 kg/cm²

外形尺寸

法兰



COSR-21 法兰

(mm)

口径	L		H	H ₁	W	重量* (kg)
	ASME级					
	150RF	300RF				
(15)	161	167	405	305	105	11
(20)	172	178				13
25	181	187	422	302	125	15
32	212	219	457	322	150	19
40	215	222				21
50	254	260	490	335	195	36
65	371	377	655	430	280	59
80	374	384				62
100	434	450	768	468	350	95

(JASME标准中没有与之对应的球墨铸铁材料; 只能与钢制法兰相配对。也承做其它标准、长度和重量可能不同。
* 对应300RF的重量

如图所示为15-50mm口径。65-100mm口径减压阀结构略有不同。

TLV SHANGHAI CO., LTD.

上海好施阀门有限公司
电话: 021-51877967
传真: 021-34670163

邮箱: haoshifamen@126.com
网址: http://www.haoshifamen.com

Manufacturer

ISO 9001/ISO 14001

TLV[®] CO., LTD.
Kakogawa, Japan
is approved by LRQA Ltd. to ISO 9001/14001

